

КОМПЛЕКСНЫЙ ТРЕНАЖЕР ЭКИПАЖА БОЕВОЙ МАШИНЫ ПЕХОТЫ БМП-2



Основные характеристики

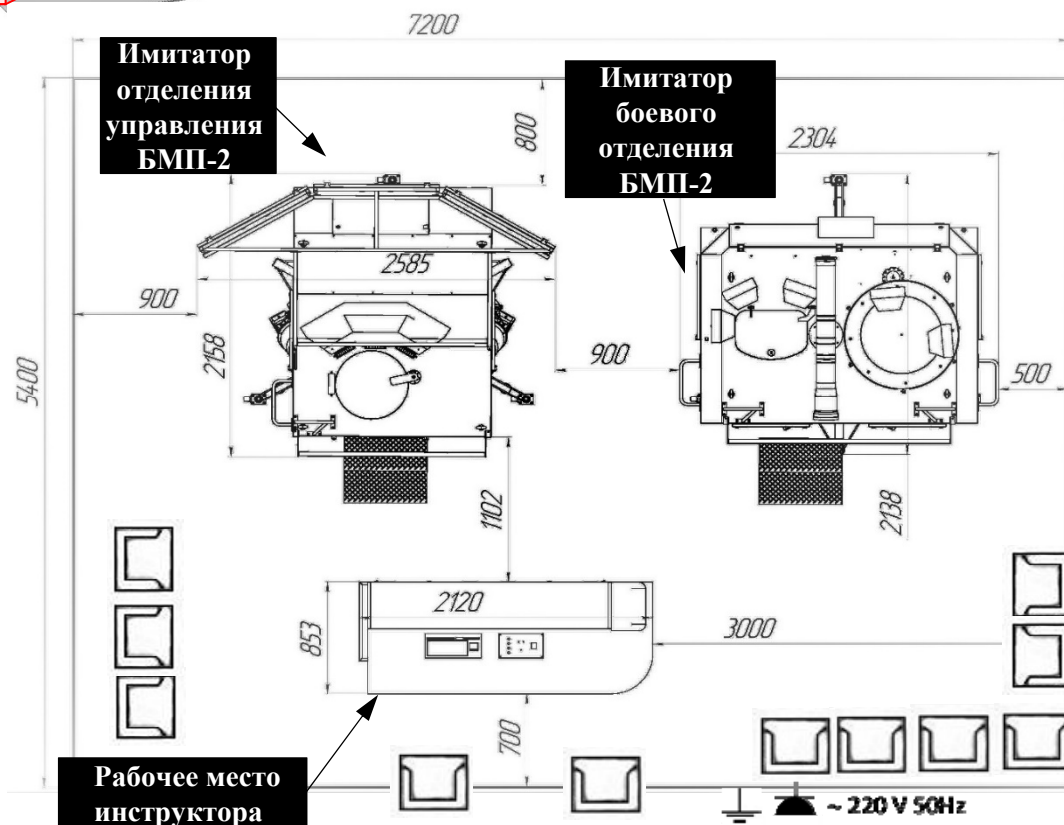
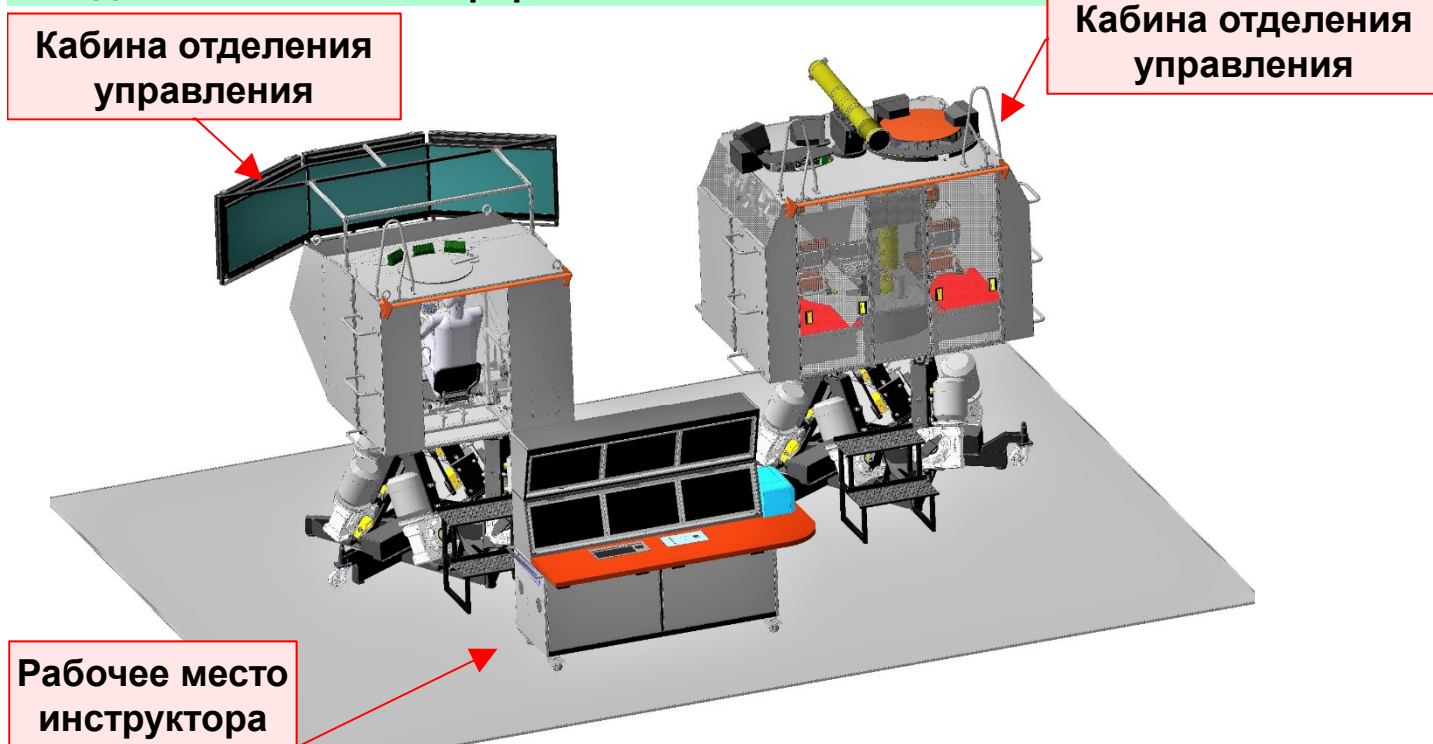
- ✦ Адекватность интерьера отделений и алгоритмов работы оборудования
- ✦ Высокое качество визуализации
- ✦ Трехмерные модели танкодрома, директрисы, тактического поля
- ✦ Шестистепенные динамические платформы
- ✦ Полный объем упражнений Курса вождения боевых машин
- ✦ Полный объем упражнений Курса стрельб
- ✦ Широкий спектр условий занятий и тренировок
- ✦ Объективность оценивания действий обучаемых
- ✦ Документирование результатов

Технические характеристики тренажера

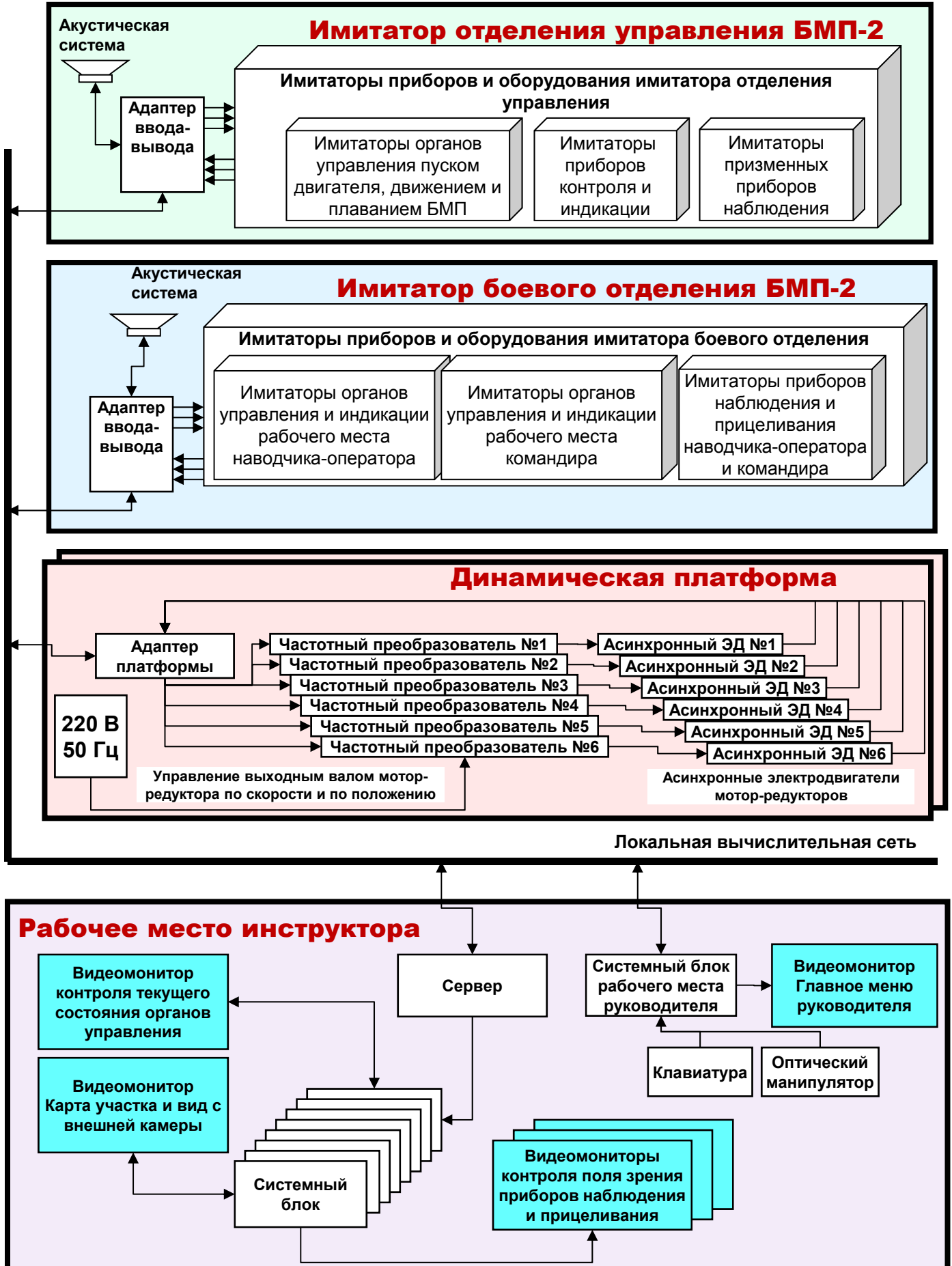
№№ п/п	Характеристика	Единица измерения	Значение характеристики
1	Количество одновременно обучаемых	---	3 (механик-водитель, наводчик-оператор, командир)
2	Минимальная площадь учебного класса	м ²	30
3	Готовность к работе после включения	мин	Не более 15
4	Продолжительность непрерывной работы	час	Не менее 12
5	Электропитание: напряжение частота	В	220±10%
		Гц	50±1
6	Максимальная потребляемая мощность	кВт	30
7	Диапазон рабочих температур эксплуатации	град С	от +5 до +40
8	Тип системы диагностики	---	Встроенная полуавтоматическая
9	Размер трехмерной модели танкодрома	км	2x4
10	Размер трехмерной модели огневой директрисы	км	4x4
11	Размер тактического поля	км	4x4
12	Управление включением и Выключением тренажера	---	Дистанционное с рабочего места руководителя
13	Условия выполнения упражнений	---	День, ночь, туман, различная дальность оптической видимости, диапазон температур воздуха от -20 град. до +50 град
14	Возможность ввода отказов систем и оборудования моделируемой БМП-3Ф	---	Реализован ввод неисправностей и отказов с рабочего места руководителя занятий
15	Техобслуживание	---	Контрольный осмотр, ежедневное ТО, ТО-1 (один раз в 6 месяцев), ТО-2 (один раз в год)
16	Электробезопасность обучаемых и технического персонала	---	Отсутствие опасного напряжения на рабочих местах обучаемых. Защита на рабочем месте руководителя от короткого замыкания
17	Наработка на отказ	час	Не менее 500
18	Назначенный ресурс	лет	Не менее 8
19	Гарантийный срок	лет	2
20	Учет наработки тренажера	---	Программный счетчик моточасов
21	Масса тренажера в сборе	кг	2 450
22	Эксплуатационная документация	---	Формуляр, руководство по эксплуатации, руководство по ремонту

Состав и размещение комплексного тренажера экипажа БМП-2

1. Рабочее место инструктора (в т.ч. программно-аппаратный комплекс)
2. Имитатор (кабина) отделения управления БМП-2 на 6-ступенной динамической платформе
3. Имитатор (кабина) боевого отделения БМП-2 на 6-ступенной динамической платформе



Структурная схема тренажера



Состав комплексного тренажера экипажа БМП-2

Общий вид тренажера

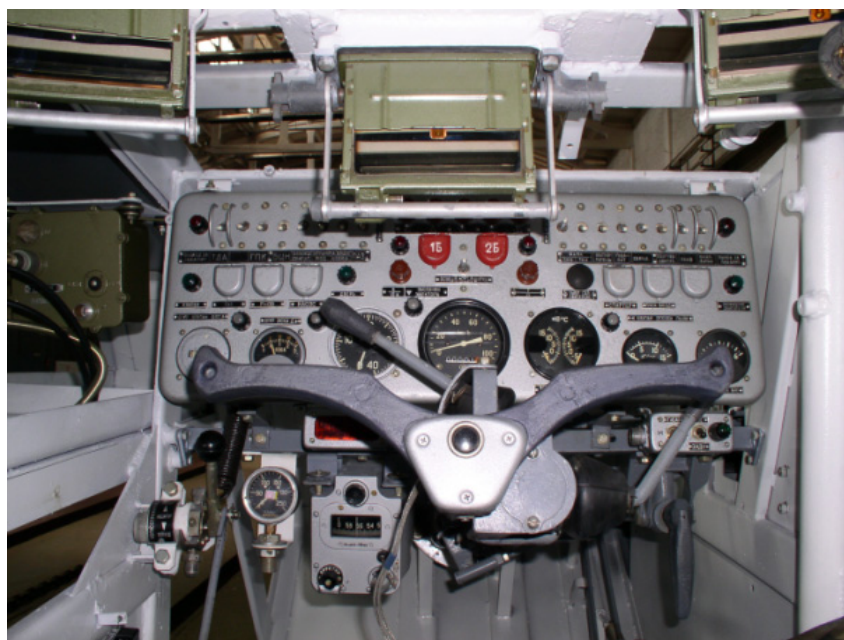


Вид имитатора отделения управления на 6-ступенной динамической платформе

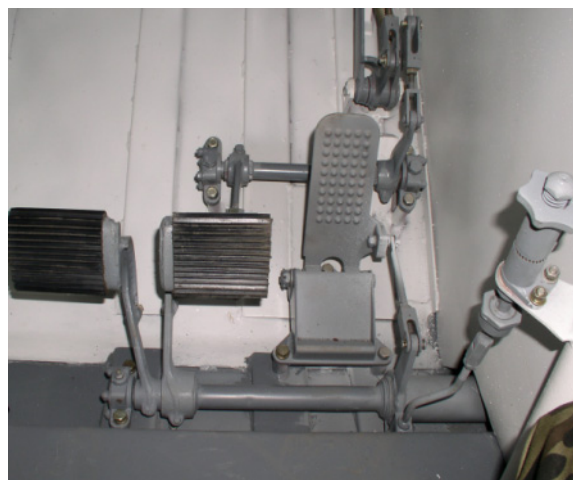


Состав имитатора отделения управления

№ п/п	Наименование, обозначение	К-во, шт.
1	Имитаторы приборов и оборудования	
	прибор наблюдения ТНПО-170	3
	привод поворота с рычагом переключения передач, рычагом переключения замедленной передачи, кнопкой звукового сигнала, переключателем указателя поворотов	1
	блок питания прибора ночного видения	1
	центральный щиток приборов механика-водителя со створчатыми фонарями подсветки и табло «Отпусти ручной тормоз»	1
	прибор внутренней связи АЗ	1
	педаль подачи топлива	1
	педаль главного фрикциона	1
	педаль тормоза	1
	рукоятка привода остановочного тормоза	1
	рычаг привода кулис входных жалюзи	1
	воздушный баллон с вентилем	1
	манометр системы питания сжатым воздухом	1
	топливный кран	1
	пульт дорожной сигнализации	1
	кран удаления конденсата из системы водомаслоочистки	1
	крана системы питания топливом подогревателя	1
	рукоятка крана заблокированного пневмопривода	1
	рукоятка крана управления водоотражательного щитка	1
	гирополукомпас ГПК-59	1
2	Оборудование	
	шлемофон летний	1
	сиденье механика-водителя	1
	плафон внутреннего освещения	1
	вентилятор	1
	аудиосистема	1

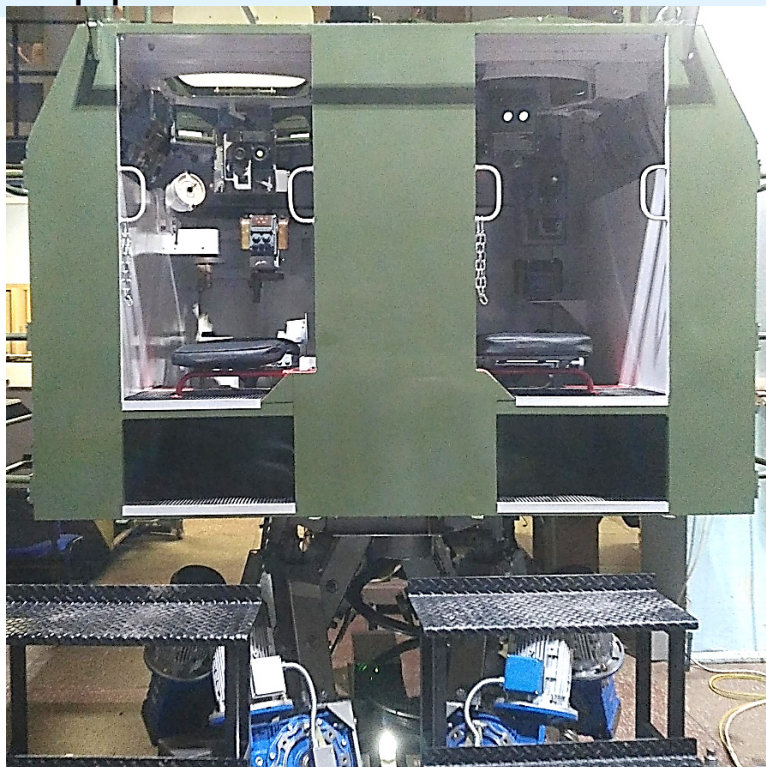


Размещение оборудования в имитаторе отделения управления



Имитатор боевого отделения БМП-2

Общий вид имитатора боевого отделения БМП-2 на 6-ступенной динамической платформе

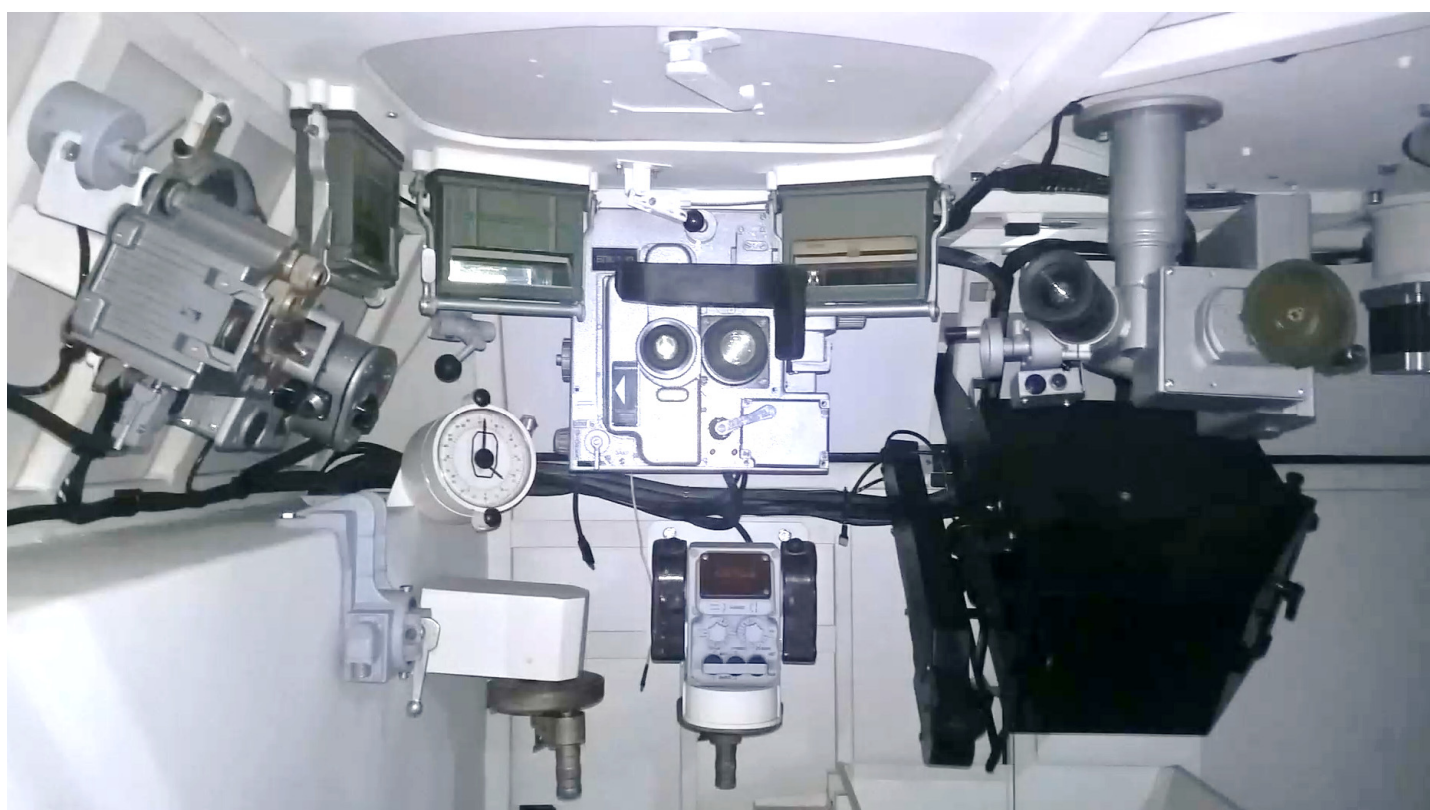


Размещение оборудования в имитаторе боевого отделения БМП-2



Состав имитатора боевого отделения

№ п/п	Наименование, обозначение	К-во, шт.
1	Имитаторы приборов и оборудования	
	прицел БПК-2-42	1
	пульт управления стабилизатора	1
	прицел-прибора наведения 9Ш119	1
	блок БУ-25-2С	1
	стопор башни	1
	пульт управления пуска дымовых гранат	1
	ручной механизм подъема пушки	1
	ручной механизм поворота башни	1
	азимутальный указатель	1
	казенная часть пушки	1
	Прибор наблюдения командира ТКН-3Б	1
	прицел 1ПЗ-3	1
	пульт управления стабилизатора	1
	ствольная коробка ПКТ	1
2	Оборудование	
	аудиосистема	1
	шлемофон летний с кабелем	2
	блок танкового переговорного устройства	2
	сиденье наводчика-оператора и командира	2
	плафон внутреннего освещения	2
	вентилятор	2
	габаритный макет радиостанции	1



Динамическая платформа

Шестистепенная динамическая платформа обеспечивает адекватность наклонов кабины и акселерационных нагрузок на экипаж при трогании, разгоне, торможении, поворотах боевой машины пехоты в соответствии с рельефом местности и состоянием дорожного покрытия

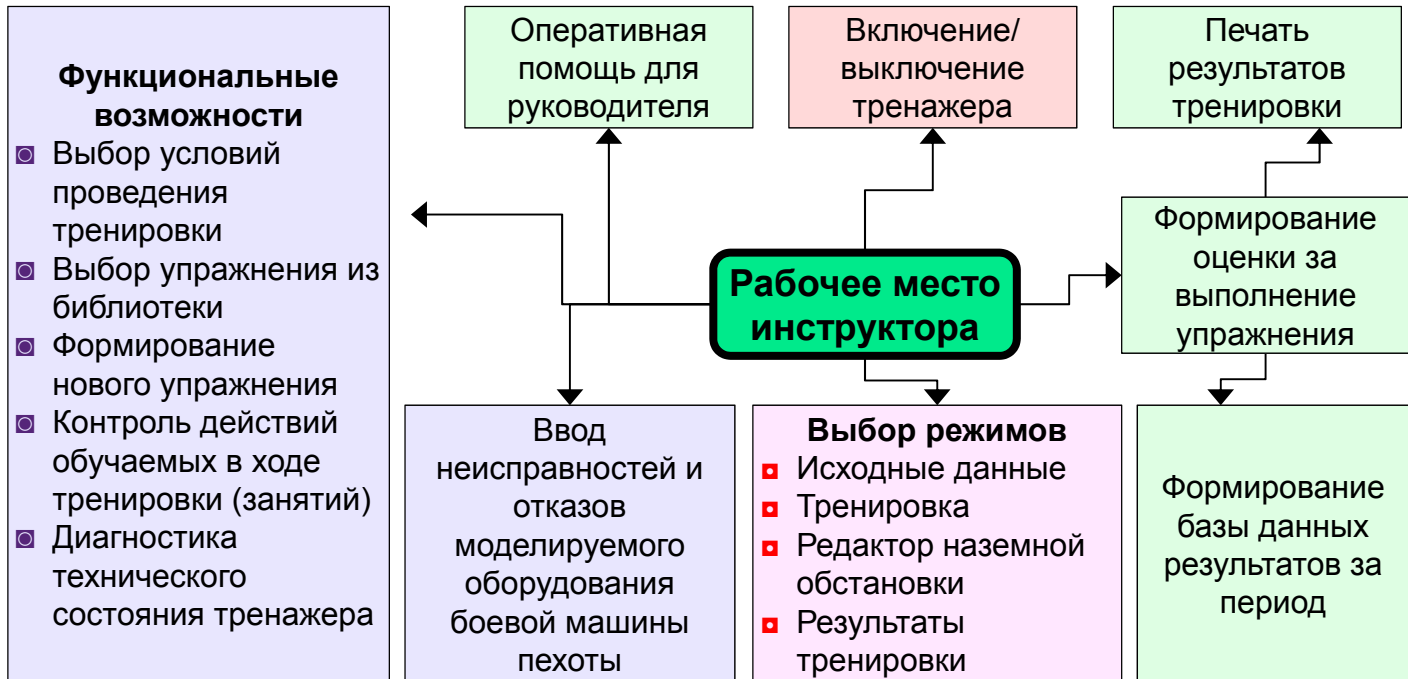
Основные характеристики динамической платформы

Показатель	Значение
Тип приводных электродвигателей	Асинхронные с короткозамкнутым ротором
Тип редуктора	Червячный
Управление приводными двигателями	Частотное по скорости и по положению выходного вала редуктора
Угол тангажа	+/- 20 град
Угол крена	+/- 20 град
Вертикальное перемещение	+/- 100 мм от среднего положения
Угол поворота вокруг вертикальной оси	+/- 30 град от «нулевого» положения
Величина продольного смещения	+/- 300 мм от среднего положения
Величина поперечного смещения	+/- 300 мм от среднего положения
Угловая скорость перемещения по осям	0-20 град/с
Точность обработки сигналов управления	<0,2 град по углам
	<10 мм по положению
Потребляемая мощность (средняя)	4,5 кВт

Динамическая платформа



Рабочее место инструктора



Общий вид рабочего места инструктора



Мониторы контроля на рабочем месте инструктора



Технические характеристики

Адекватность

Тренажер обеспечивает выполнение не менее 90% действий механика-водителя, командира и наводчика-оператора БМП-2 в процессе движения, ведения разведки, целеуказания и стрельбы из комплекса вооружения

- соответствие геометрических размеров отделений и размещения имитаторов узлов и оборудования тренажера реальной БМП-2
- полное подобие передних панелей имитаторов приборов и оборудования реальным, соответствие подсветки оборудования, шкал приборов, транспарантов реальной БМП-2
- полный перечень воспроизводимых функций приборов наблюдения, органов управления и индикации боевой машины
- соответствие диапазонов перемещения, усилий и реакции штурвала, рычагов, педалей в тренажере характеристикам реальной БМП-2
- соответствие алгоритмов функционирования приборов и оборудования тренажера во всех режимах реальной БМП-2
- соответствие реакции органов управления и индикации тренажера на управляющие воздействия обучаемых реальной БМП-2
- расчет видимости наземных объектов с учетом оптических характеристик приборов наблюдения и прицеливания в дневных и ночных условиях
- учет в модели движения всех основных характеристик БМП-2 (мощности двигателя на различных передачах, характеристик трансмиссии, веса БМП)
- учет в модели плавания принципа движения БМП-2 в воде
- соответствие звуковых эффектов работы ходового двигателя и агрегатов в тренажере реальным
- воспроизведение углов наклона корпуса БМП-2 во время движения и акселерационных эффектов при наборе скорости, торможении и поворотах, колебаний корпуса при преодолении препятствий и столкновении с объектами
- расчет траекторий полета пуль и снарядов на основе баллистических характеристик 7,62-мм пулемета ПКТ и 30-мм пушки 2А42 и применяемых боеприпасов
- расчет траектории полета управляемой ракеты 9М111 (9М113) на основе характеристик контура полуавтоматического наведения
- учет поражаемости наземных целей при имитации стрельбы по ним из вооружения БМП

Размещение оборудования

в реальной БМП-2



в тренажере БМП-2



Качество визуализации фоноцелевой обстановки



Тренажер обеспечивает возможность ведения визуальной разведки и стрельбы с учетом оптической видимости, дальности и типа целей, метеоусловий

Высокое качество визуализации фоноцелевой обстановки достигается:

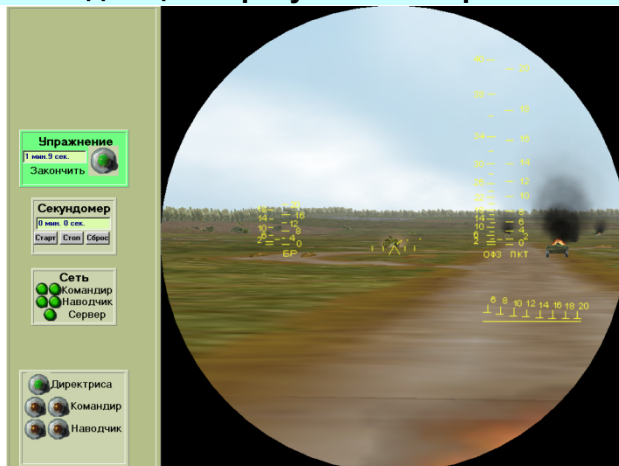
- ♦ высокими возможностями программы визуализации
- ♦ применением жидкокристаллических мониторов и матриц высокого разрешения в имитаторах оптических приборов наблюдения и прицеливания
- ♦ детализацией и прорисовкой текстур местности, соответствием цветовой гаммы текстур местности и объектов реальным цветам и контрастности
- ♦ соответствием угловых размеров, формы, местных предметов, растительности, наземных целей реальным объектам в поле зрения оптических приборов наблюдения
- ♦ воспроизведением в ходе моделирования движения БМП-2 по местности физических эффектов (пыли, следов гусениц)

Поле зрения прицела наводчика БПК2-42

в процессе стрельбы



в ходе оценки результатов стрельбы



Вид с внешней управляемой камеры на обстановку на огневой директрисек

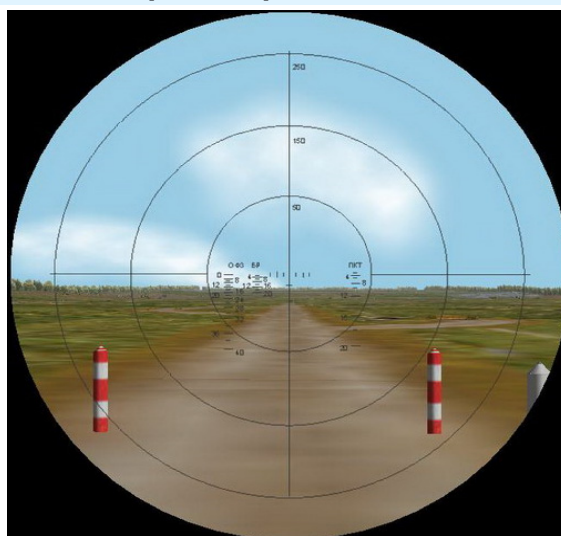
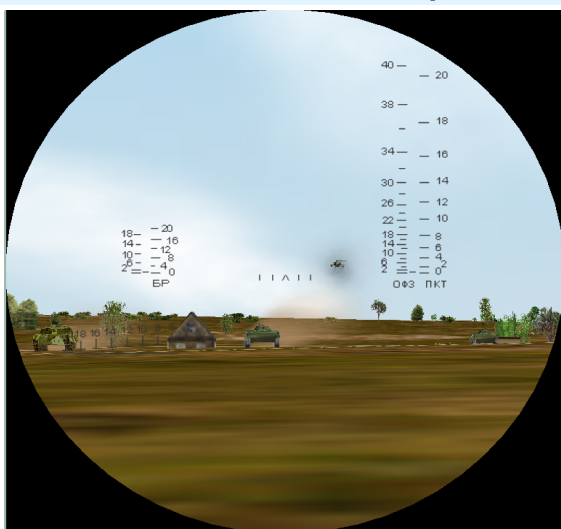


Примеры визуализации местности в тренажере

Вид горного участка с внешней камеры



Поле зрения оптических прицелов в тренажере



Технические характеристики

Надежность



Тренажер обеспечивает надежную работу в течение всего периода эксплуатации (гарантийного и послегарантийного периодов эксплуатации)

Программа обеспечения надежности тренажера базируется на следующих принципах:

- применение в производстве проверенных опытом эксплуатации надежных комплектующих, входной контроль
- разработка программных решений, исключающих конфликты программного обеспечения с общим, а также с аппаратными средствами
- многократная проверка разработанных конструкторских решений
- применение конструкторских решений, обеспечивающих длительную работу механических узлов
- пооперационный и поэтапный контроль качества механической и электрической сборки тренажеров
- применение в конструкциях узлов тренажера исключительно бесконтактных датчиков углов поворота и перемещения (на базе магниточувствительных микросхем)
- применение средств защиты печатных плат электронных устройств и контактов разъемов от воздействия внешней среды
- использование компьютеров в промышленном (защищенном) исполнении
- применение источников бесперебойного питания для компьютеров
- обеспечение необходимых тепловых режимов работы аппаратуры тренажеров
- обеспечение резервов по мощности источников питания

Гарантия и срок службы

- Гарантийный срок эксплуатации тренажера составляет 2 года при соблюдении правил эксплуатации и проведении технического обслуживания согласно эксплуатационной документации.
- Срок службы тренажера составляет не менее 8 лет при соблюдении правил эксплуатации и проведении технического обслуживания и ремонта согласно эксплуатационной документации.

® Тренажер обеспечивает непрерывную работу в течение 12 часов в сутки

® Нарботка тренажера на отказ составляет не менее 500 часов

Учебно-методические возможности тренажера по обучению и тренировке экипажей БМП-2

Возможности по обучению и тренировке экипажей:

- одиночная подготовка механиков-водителей
- одиночная огневая подготовка наводчиков-операторов и командиров
- совместная огневая и тактическая подготовка экипажей

Возможности по формированию условий обучения:

- размер трехмерной модели участка местности – 4х4 км
- типы местности – среднепересеченная, горная, приморская (по требованию Заказчика может быть создана трехмерная модель любого реального участка местности размером 4х4 км)
- типы дорог – грунтовые, с твердым покрытием, бездорожье
- время дня – день, сумерки, ночь
- метеоусловия – солнечная погода, облачность, дождь, ветер различной скорости и направления
- время года – лето, зима (по требованиям Заказчика в соответствии с условиями географического района занятий)

Возможности по контролю действий обучаемых с использованием контрольных видеомониторов на рабочем месте инструктора:

- ☑ по текущему состоянию органов управления и индикации механика-водителя, командира и наводчика-оператора
- ☑ по дублированному полю зрения приборов наблюдения механика-водителя
- ☑ по дублированным полям зрения приборов наблюдения и прицеливания наводчика-оператора и командира
- ☑ по состоянию моделируемой БМП-2 с точки наблюдения внешней управляемой камеры
- ☑ по положению моделируемой БМП-2 на трассе танкодрома, огневой директрисе и на тактическом поле
- ☑ по протоколу выполнения упражнений вождения, огневых и тактических упражнений
- ☑ по докладом обучаемых по средствам связи

Учебно-методические возможности тренажера по обучению и тренировке экипажей БМП-2

Возможности по оцениванию действий обучаемых

А. Объективное оценивание (автоматизированное в соответствии с нормативами Курса стрельб и Курса вождения):

- действий механиков-водителей по выполнению полного перечня упражнений курса вождения на танкодроме
- действий командира и наводчика-оператора по выполнению полного перечня упражнений курса стрельб на огневой директрисе

Б. Субъективное оценивание (неавтоматизированное по совокупности показателей в соответствии с требованиями Программы боевой подготовки):

- механиков-водителей по вождению в различных дорожных условиях и по бездорожью, а также в ходе выполнения огневых и тактических задач экипажем
- механиков-водителей по выполнению упражнений плавания в морских условиях, в ходе десантирования
- экипажей по выполнению усложненных огневых упражнений на огневой директрисе и на тактическом поле
- экипажей по выполнению тактических задач в сложных условиях, в т.ч. при высадке на берег с моря

Возможности по обработке и хранению результатов занятий и тренировок

- ☐ документирование результатов в электронном виде и вывод оценочных ведомостей на печать
- ☐ архивирование результатов выполнения упражнений экипажами за учебный день или за период обучения
- ☐ включение тренажера в систему централизованного учета и обработки результатов обучения войсковой части или учебного заведения

Эффективность использования тренажера в процессе боевой подготовки мотострелковых подразделений

Внедрение тренажера в практику боевой подготовки позволяет:

1.Реализовать основные принципы боевой подготовки

- ▶ сделать техническую, разведывательную, огневую и тактическую подготовку экипажей БМП-2 реальной основой деятельности мотострелковых подразделений, обеспечить управляемость процесса обучения и тренировок
- ▶ исключить упрощения в ходе занятий и учений
- ▶ создать условия обучения, приближенные к боевым
- ▶ обеспечить интенсивную подготовку всего личного состава подразделений
- ▶ обеспечить организационную и методическую связь занятий и тренировок на тренажерах с занятиями и учениями в поле, в том числе с боевой стрельбой
- ▶ обеспечить объективный контроль уровня подготовки специалистов и слаженности экипажей
- ▶ реализовать принцип обучения «от простого к сложному», индивидуальный подход к обучению, обеспечить непрерывность процесса обучения и тренировки

2.Решить задачи боевой подготовки

- ▶ обеспечить реальную возможность формирования и поддержания необходимого уровня навыков и боевой слаженности экипажей БМП-2
- ▶ научить экипажи эффективному использованию вооружения БМП-2 в сложных условиях боевой обстановки, днем и ночью
- ▶ вырабатывать навыки командиров по непрерывному управлению действиями экипажей и огнем в бою
- ▶ эффективно готовить экипажи БМП-2 к боевым стрельбам, к проведению тактико-строевых и тактических занятий
- ▶ обеспечить требуемый уровень обученности экипажей в течение всего периода обучения
- ▶ подготовить подразделения к ведению эффективных действий в современном бою

3.Снизить на 70-80% затраты на боевую подготовку при условии достижения требуемого уровня обученности и боевого слаживания